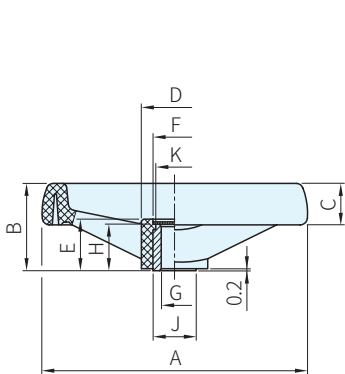
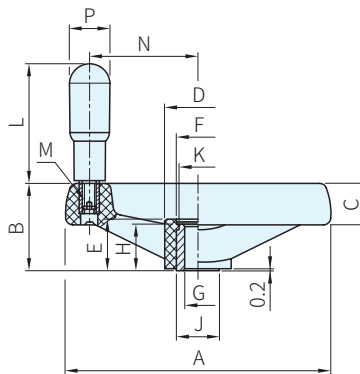




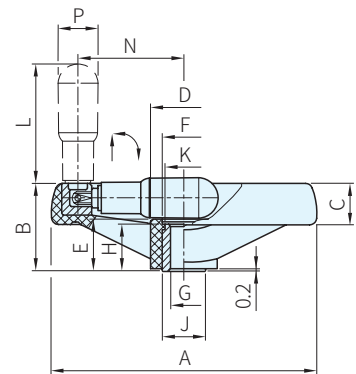
手輪		入子		中心蓋	
材質	顏色	材質	處理	材質	顏色
PP	灰黑	SS400	染黑	PA	灰



VRTP



VRTP+I



VRTP+IR

品號	備註	A	B	C	D	E	F	G H7	H	J	K	L	M	N	P	質量 g	庫存
VRTP-010	無把手	80	35	18	25	19	20.5	8	17	18	16	-	-	-	-	74	•
VRTP-020		99	37	20	25.5			10								10	100
VRTP-030		125	44	22	31	25	26	12	22	22	20					160	•
VRTP-040		160	51	25	40	29	31	14	27	26	24					275	•
VRTP-050		200	61	28	48.5	36	36	16	34	30	28					460	•
VRTP-060		250	70	32	58	40	44	20	38	35	33					730	•
VRTP-070		300	78	35.5	66	46	55	26	43	40	37					970	•
VRTP-080		375	87	39	81		70		43	35	33					1350	•
VRTP+I-110	迴轉把手	80	35	18	25	19	20.5	8	17	18	16	45	M6×1	29	15.5	104	•
VRTP+I-120		99	37	20	25.5			10				10		60	37	18	145
VRTP+I-130		125	44	22	31	25	26	12	22	22	20	65	M8×1.25	48	22	245	•
VRTP+I-140		160	51	25	40	29	31	14	27	26	24	73		84	24	356	•
VRTP+I-150		200	61	28	48.5	36	36	16	34	30	28	80	M10×1.5	65	25	552	•
VRTP+I-160		250	70	32	58	40	44	20	38	35	33	103		904		•	
VRTP+I-170		300	78	35.5	66	46	55	26	43	40	37	90	123	160	1111	•	
VRTP+I-180		375	87	39	81		70		43	35	33	1240				•	

品號	備註	A	B	C	D	E	F	G H7	H	J	K	L	M	N	P	質量 g	庫存
VRTP+IR-210	折疊迴轉把手	80	35	18	25	19	20.5	8	17	18	16	45	-	29	15.5	102	·
VRTP+IR-220		99	37	20	25.5			10				60					
VRTP+IR-230		125	44	22	31	25	26	12	22	22	20	65		48	22	230	·
VRTP+IR-240		160	51	25	40	29	31	14	27	26	24	73		65	24	388	·
VRTP+IR-250		200	61	28	48.5	36	36	16	34	30	28	80		84		593	·
VRTP+IR-260		250	70	32	58	40	44	20	38	35	33	90		105	932	·	
VRTP+IR-270		300	78	35.5	66	46	55	26	43	40	37			123	25	1210	·
VRTP+IR-280		375	87	39	81		70							35		33	160

**SP. 特長**

- 耐衝擊性佳、耐酸鹼、耐油性、耐藥品性的特殊塑膠
- 把手安裝後，將中心蓋貼在孔徑表面簡單容易
- 適合手掌的抓握肋設計

訂貨：  交期：

VRTP-010

**WA. 注意**

- 高溫及濕度大的環境下使用時，塑膠材料特性可能會產生劣化現象

**PS. 備註**

- 手輪追加加工請參閱本單元
- 可搭配手輪端蓋SGR184、SGR184.5，請參閱本單元
- VRTP+I把手為迴轉把手I.621+X，請參閱把手單元
- VRTP+IR把手為迴轉把手(折疊型)IR.620，請參閱把手單元
- 適用於A=125, 160, 200有其它顏色中心蓋，可以另外購買



A \ 顏色	黑色	橘色	灰色	黃色	藍色	紅色	庫存
125	29552-C1	29552-C2	29552-C3	29552-C4	29552-C5	29552-C6	·
160	29553-C1	29553-C2	29553-C3	29553-C4	29553-C5	29553-C6	·
200	29554-C1	29554-C2	29554-C3	29554-C4	29554-C5	29554-C6	·

**TE. 技術資料**

機械強度

手輪外徑	扭力傳達力 T <sub>1</sub> (N·m)	耐衝擊強度 S <sub>1</sub> (J)
80	32	5
100	54	7
125	94	10
160	185	15
200	300	24
250	420	28
300	480	36
375	380	55

